

Fiche technique

Caractéristiques du produit



Grill pierre de lave à gaz 52x36 avec soubassement

Modèle	Code SAP	00110078
GL 70/40 G	Groupe d'articles	Grilles et plaques de cuisson



- Dimensions de la planche à griller [mm x mm]: 520 x 360
- Tiroir de récupération de la graisse: Oui
- Allumage: Piezo + večný plamen

Code SAP	00110078	Poids net [kg]	41.80
Largeur nette [mm]	400	Puissance gaz [kW]	6.500
Profondeur nette [mm]	700	Type de connection gaz	Gaz naturel, propane butane
Hauteur nette [mm]	1004	Dimensions de la planche à griller [mm x mm]	520 x 360

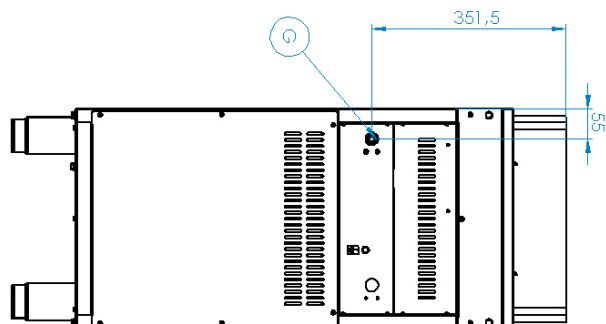
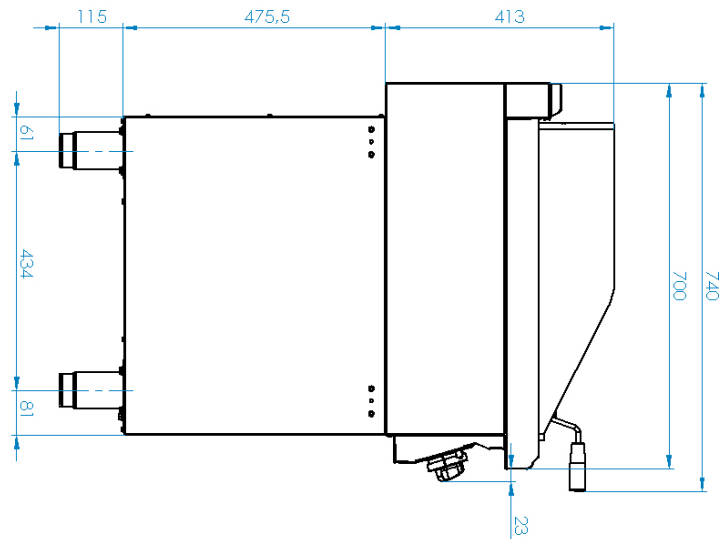
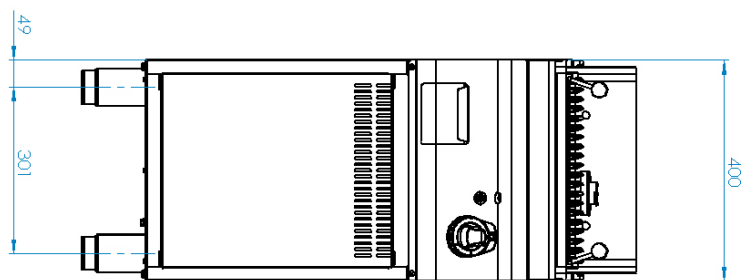
Fiche technique

Dessin technique



Grill pierre de lave à gaz 52x36 avec soubassement

Modèle	Code SAP	00110078
GL 70/40 G	Groupe d'articles	Grilles et plaques de cuisson



Grill pierre de lave à gaz 52x36 avec soubassement

Modèle	Code SAP	00110078
GL 70/40 G	Groupe d'articles	Grilles et plaques de cuisson

1

Conception entièrement en acier inoxydable

Longue durée de vie
Résistante du matériel des plaques supérieures à la corrosion

- Économies sur les interventions d'entretien
- Service facile et plus rapide

2

Indice de protection IPX4 pour les commandes

Système sans entretien
Résistant aux éclaboussures
Longue durée de vie

- Économies sur les interventions d'entretien
- Nettoyage facile de l'appareil

3

Tiroir pour liquide usé

Assure l'égouttement de l'huile dans le tiroir

- Facile d'entretien
- Nettoyage facile

4

Rebord haut amovible

De meilleures conditions d'hygiène
Empêcher les éclaboussures de graisse sur l'équipement secondaire

- Facile d'entretien
- Nettoyage facile

5

Élément de sécurité - thermocouple

Fonctionnement sécurisé pour le personnel
Pas de surchauffe ni de dommages de la plaque
Longue durée de vie

- Économies sur les interventions d'entretien
- Service facile et plus rapide

Fiche technique

Paramètres techniques



Grill pierre de lave à gaz 52x36 avec soubassement

Modèle	Code SAP	00110078
GL 70/40 G	Groupe d'articles	Grilles et plaques de cuisson

1. Code SAP:

00110078

2. Largeur nette [mm]:

400

3. Profondeur nette [mm]:

700

4. Hauteur nette [mm]:

1004

5. Poids net [kg]:

41.80

6. Largeur brute [mm]:

460

7. Profondeur brute [mm]:

820

8. Hauteur brute [mm]:

1182

9. Poids brut [kg]:

49.80

10. Type d'appareil:

Appareil à gaz

11. Type de construction de l'appareil:

Avec soubassement

12. Puissance gaz [kW]:

6.500

13. Allumage:

Piezo + večný plamen

14. Type de connection gaz:

Gaz naturel, propane butane

15. Indice de protection d'enveloppe:

IPX4

16. Matériel:

Inox

17. Dimensions de la planche à griller [mm x mm]:

520 x 360

18. Tiroir de récupération de la graisse:

Oui

19. Récipient amovible:

Non

20. Raccordement à un robinet à boule:

1/2